

Fali érzékelők - Jelenlét Érzékelő 1 csatornás

Indoor 140-L



- Cikkszám 94325



fehér fényes, hasonló
RAL9010 Cikkszám 94328

Termékinformáció

- Fali jelenlét érzékelő és nyomógomb egyben
- Egy csatorna a világítás kapcsolásához (választható fővilágítás vagy tájékoztató fény)
- Beépített lefelé irányuló világítás, tájékoztató vagy éjszakai fény funkcióval
- Az érzékelési tartomány kiterjesztése legfeljebb 5 másik Indoor 140-L készülékkel lehetséges
- Masterként és slaveként is használható
- Relé LED terhelésre optimalizált pre-make wolfram érintkezővel
- Rendelkezésre áll kerettel (belső borítás mérete 60x60 mm) vagy keret nélkül az árnyékoló kerettel való kombinációhoz (belső borítás mérete 50x50 mm) 4 különböző színben
- Az EU változathoz külön rendeljen keretet, különböző színekben elérhető
- Különböző gyártók keretrendszereivel együtt használható központi fedelek
- B.E.G. keretek és fedelek más gyártók rendszerével történő kombinációhoz
- **Alkalmazási példák:** szállodai folyosók, hálósobák, pihenőházak

Műszaki adatok

| | |
|----------------------------------|--|
| Hálózati feszültség: | 110 - 240 V AC 50 / 60 Hz |
| Méretek: | 94325= fedelet nem tartalmazza 70 x 70 x 52 mm 94328= fedelet tartalmazza 88 x 88 x 52 mm |
| Teljesítményfelvétel: | kb. 0,4 W / kb. 0,8 W éjszakai fénnel |
| Érzékelési terület: | vízszintes 120° (Falra szerelhető) |
| Érzékelési távolság (kb.) | max. 8 m áthaladás |

| | |
|--|--|
| m-ben: | max. 3 m megközelítés |
| Felügyelt felület, ha az érzékelő az ajánlott magasságon hosszirányú megközelítésre van pozícionálva: | 67 m ² / 1,1 m szerelési magasság |
| Szerelési magasság min. / max. / ajánlott: | 1 m / 1,2 m / 1,1 m |
| Védettség/Érintési osztály: | 94325= IP20 / II. osztály 94328= IP20 / II. osztály |
| Környezeti hőmérséklet: | -25 °C - +50 °C |
| Ház: | 94325: (fedelet nem tartalmazza) 94328: Magas UV állóságú polikarbonát |
| 1-s csatorna (világítás vezérlés) | |
| Kapcsolási teljesítmény: | 2000 W, cos φ = 1 1000 VA, cos φ = 0,5 300 W LED max. bekapcsolási csúcsáram I _p (20 ms) = 165 A max. bekapcsolási csúcsáram I _p (20 μs) = 800 A |
| Csatlakozás: | 1x μ érintkező, NO kontaktus pre-make wolfram érintkezővel |
| Időzítés: | 15 mp - 30 min |
| Orientation light: | 0 - 100 % / OFF / 15 s - 30 min |
| Éjszakai fény: | 0 - 100 % |
| Bekapcsolási küszöbérték: | 10 - 2000 Lux |

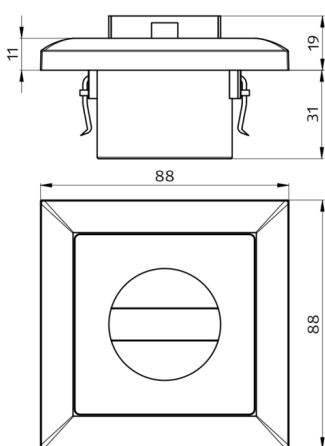
Megnevezés

| Típus | Szín | Cikkszám | EAN-Nummer |
|--------------------------------------|-------------------------------|----------|---------------|
| Indoor 140-L fedelet nem tartalmazza | - | 94325 | 4007529943258 |
| Indoor 140-L fedelet tartalmazza | fehér fényes, hasonló RAL9010 | 94328 | 4007529943289 |

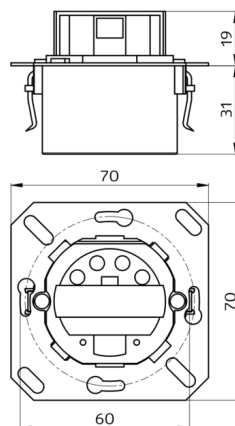
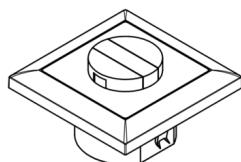
Tartozék

| Típus | Szín | Cikkszám | EAN-Nummer |
|-------------------------|--------------------------------|----------|---------------|
| RC egység | fehér | 10880 | 4007529108800 |
| Mini-RC egység | fekete | 10882 | 4007529108824 |
| Keret IP20 Indoor 140-L | antracit matt, hasonló RAL7021 | 94341 | 4007529943418 |

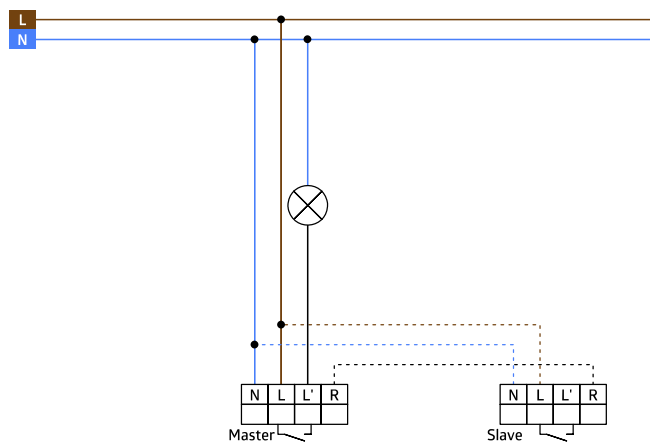
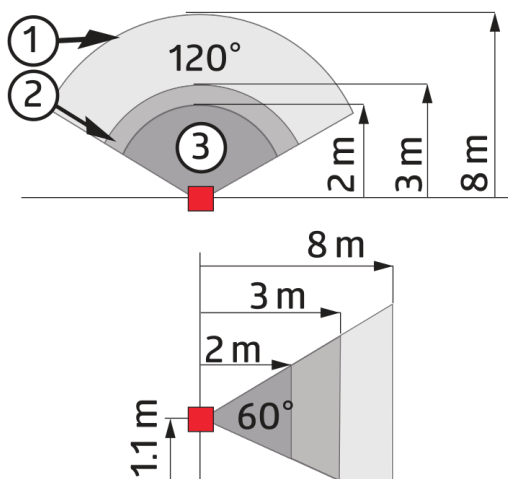
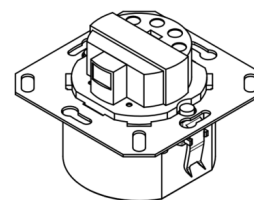
| Típus | Szín | Cikkszám | EAN-Nummer |
|---------------------------------|---------------------------------------|----------|---------------|
| Keret IP20 Indoor 140-L | fehér fényes, hasonló RAL9010 | 94342 | 4007529943425 |
| Keret IP20 Indoor 140-L | fehér matt, hasonló RAL9010 | 94343 | 4007529943432 |
| Keret IP20 Indoor 140-L | gyöngyház fehér matt, hasonló RAL1013 | 94344 | 4007529943449 |
| Központi fedél Indoor 140 45x45 | fehér fényes, hasonló RAL9010 | 38946 | 4007529389469 |
| Központi fedél Indoor 140 63x63 | fehér fényes, hasonló RAL9010 | 94345 | 4007529943456 |
| Központi fedél Indoor 140 55x55 | fehér fényes, hasonló RAL9010 | 94346 | 4007529943463 |



Méretetek 94328



Méretetek 94325



Kapcsolási rajzok

Érzékelési terület

1: Áthaladás

2: Megközelítés

© 2020 B.E.G. Brück Electronic GmbH